



## SPECIFICHE TECNICHE

<b>MODELLO</b>	NIEF COLOSSEO	<b>CERTIFICAZIONE</b>	EPAC UNI EN15194
<b>TELAIO</b>	Alluminio 6061	<b>COLORE</b>	Grigio Carbon PT447C

## MOTORE E BATTERIA

<b>MOTORE</b>	Bafang 8FUN 48V 250W	<b>COPPIA</b>	80 Nm
<b>BATTERIA</b>	LG 48V 14A 672Wh	<b>VELOCITA MAX ASSISTENZA</b>	25 Km/h
<b>DISPLAY</b>	KD986 TFT Colori	<b>SOFT-START</b>	0-6 Km/h
<b>SENSORE PEDALATA</b>	1-5 Livelli di assistenza	<b>SENSORE PEDALATA ASSISTITA</b>	12 magneti

## MECCANICA

<b>PNEUMATICI</b>	Kenda Juggernaut 26x4 FAT	<b>PRESSIONE</b>	1.5 Bar / 21 PSI
<b>FORCELLA</b>	RST Ammortizzata	<b>PARAFANGO</b>	Plastica polipropilene
<b>FRENI</b>	Tektro Aries Meccanico	<b>DISCO</b>	Tektro 180x24mm
<b>CAMBIO</b>	Shimano SIS 7 velocità	<b>RUOTA LIBERA</b>	DNP 11-34T
<b>CATENA</b>	KMC	<b>PORTAPACCHI</b>	Portata max 25 kg



# COLOSSEO

SKU: EBCOLSTD22

EAN: 8055727590039

## DIMENSIONI E PESO

**DIMENSIONI** 2040x1180x730 mm

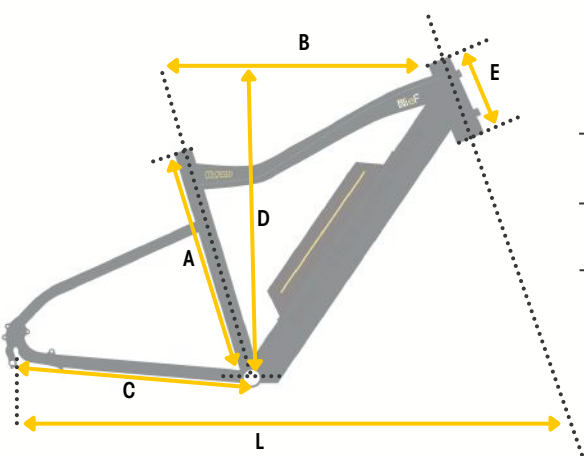
**PORTAPACCHI ANTERIORE** Portata max 10 Kg

**PESO** 30 Kg

**PORTATA MASSIMA** 150 Kg

**STATURA CICLISTA CONSIGLIATA**

da 165 a 195 cm



<b>A</b>	508 mm	<b>B</b>	581 mm
<b>C</b>	510 mm	<b>D</b>	673 mm
<b>E</b>	180 mm	<b>L</b>	1230 mm

## AUTONOMIA EBIKE

Percorso mediamente pianeggiante senza nessuno sforzo muscolare (pedalata simbolica)

Percorso con salite / pendenze 10-15% senza nessuno sforzo muscolare (pedalata simbolica)

Percorso mediamente pianeggiante con sforzo muscolare alto (130W)

PESO CONDUCENTE	60 KG	70 KG	80 KG	90 KG	100 KG	110 KG
	76 Km	68 Km	62 Km	57 Km	53 Km	49 Km
					53 Km	49 Km
					37 Km	34 Km
					66 Km	61 Km
					95 Km	85 Km
					85 Km	78 Km
					71 Km	61 Km

## NOTE

---



---



---



---

**COLOSSEO**  
250W 48V 672Wh

